

「2024 ジャパン・ケーキショー東京」

作品展開催要綱

名称	2024 ジャパン・ケーキショー東京
主催	公益社団法人 東京都洋菓子協会、一般社団法人 日本洋菓子協会連合会
共催	北海道ブロック協議会（釧路・北見・帯広・旭川・札幌・小樽・函館） 東北ブロック協議会（青森・秋田・山形・岩手・宮城・福島） 関東甲信越静岡ブロック協議会（茨城・栃木・群馬・（一社）埼玉・千葉・（一社）神奈川・山梨・長野・新潟・静岡） 北陸ブロック協議会（富山・（一社）石川・福井） 中部ブロック協議会（岐阜・（一社）愛知・三重） 近畿ブロック協議会（滋賀・京都・大阪・（一社）兵庫・奈良・和歌山） 中国ブロック協議会（鳥取・島根・岡山・（一社）広島・山口） 四国ブロック協議会（徳島・香川・愛媛・高知） 九州ブロック協議会（（一社）福岡・佐賀・長崎・（一社）熊本・大分・宮崎・鹿児島・（一社）沖縄）
後援	東京都（予定） 日本洋菓子工業協同組合 関連商社・報道機関、関係官庁（予定）
協賛	
会期	2024年10月15日（火）～10月17日（木） 10時～16時（ただし最終日は15時まで）
会場	東京都立産業貿易センター 台東館 4階・5階・6階・（7階 最終日のみ） TEL. 03-3844-6190（代）
会場規模	4階 展示室 5階 展示室 6階 展示室 7階 表彰式会場（最終日のみ）
内容	1. 応募作品展示 第1部 デコレーションケーキ部門 1類 マジパン仕上げ 2類 バタークリーム仕上げ 第2部 工芸菓子部門 1類 ピエス・アーティスティック（アメ） 2類 ピエス・アーティスティック（ショコラ） 3類 シュガークラフト工芸菓子 第3部 グラン・ガトー部門 第4部 コンフィズリー部門 第5部 ジュニア部門（マジパン仕上げ、アメ細工） 第6部 エコール部門（マジパン仕上げ、バタークリーム仕上げ） 第7部 味と技のピエスモンテ部門 1類 アメのピエス 2類 ショコラのピエス 第8部 ディスプレイ部門 第9部 ギフト菓子部門 特別部門：『国内産米粉を使った焼き菓子』 2. 技術指導部委員製作によるスイーツコレクションの販売と技術相談コーナー 3. 洋菓子原材料・機械・器具・包材の展示及び各専門学校案内

「2024 ジャパン・ケーキショー東京」作品展

審査対象の作品募集要綱

1. 出品申込方法

出品者本人が出品申込書に必要事項を記入し、別記した所属協会事務所宛て申し込むこと。
出品申込書の提出がなく、搬入当日会場に直接作品を持ち込んだ場合には審査対象外とする。
一般の出品申込みの取扱いは各協会の規定による。

2. キャンセル

出品を取りやめる場合は速やかに所属協会事務所に申し出ること。

3. 申し込み受付期間

2024年5月15日(水)～6月30日(日)(各所属協会へ送付。6月30日の消印有効)

4. 審査出品料

会 員 各洋菓子協会の規定による。

一 般 各洋菓子協会の規定による。

※中止の場合は出品料を返還する。但し、振込手数料は申込者負担とする。

5. 搬入日時および場所

2024年10月14日(月) 9時30分～12時(時間厳守)

上記の時間以外の搬入はこれを受け付けない。

[搬入場所]

東京都立産業貿易センター 台東館 5階・6階(予定)

東京都所属会員以外の出品で、各協会できりまとめて搬入する場合もあるので詳細は各所属協会事務所に問い合わせること。

6. 作品の取扱い

① 搬入・展示については係員の指示に従うこと。

② 会期中の搬出は一切認めない。

③ 作品には万全の保護管理に努めるが、天災、破損、盗難その他による不慮の損害に対しては責任を負わない。

④ **出品作品の返還は、グラン・ガト一部門以外全て。**(事前に送付した審査票と引き換えに作品を返還する。審査票のない方には返還できないので、搬出日には必ず審査票を持参すること)。

※審査票のない方への返還は一切不可。

⑤ 搬出日時は10月17日(木) 集合時間14時30分(時間厳守) 搬出は15時～16時とし、それ以降の返還は認めない。

7. 審 査

* 審査は別に定める審査規定に従って行われる。

* 食品衛生法に違反する物質が発見され、疑義が生じた場合(第2部3類シュガークラフト工芸菓子、第8部ディスプレイ部門を除く)または出品物の規格に違反したものについては審査から除外する。

* 破損しやすい作品については出品者の判断で完成品のカラー写真を搬入時に添付することができる。この場合、搬入作業により作品が実際に破損していて審査が困難と認められるときは、審査員は添付された写真を審査の参考とする。

* 第1部デコレーションケーキ部門への出品部門選択は原則として出品者本人の申し出によるが、類別審査の結果、疑義が生じた場合は、審査員の判定により他部門に移動することがある。

8. 褒 賞

審査に基づき次の褒賞を行う。

- ① 全作品中、特に優秀な作品があれば「GRAND PRIX」、「準 GRAND PRIX」が与えられる。
- ② 連合会会長賞、大会会長賞、金賞、銀賞、銅賞の受賞数は出品数に応じ、審査委員長が定める。ただし、上位2点を必ずしも連合会会長賞、大会会長賞とせず、賞に値する作品がなければ該当者なしとする。

※第6部エコール部門と特別部門国内産米粉を使った焼き菓子に関しては、連合会会長賞、大会会長賞を付与しない。

- ③ 入賞者の発表は2024年10月14日（月）東京都洋菓子協会ホームページで発表。

9. 表 彰 式（11時30分～13時）

日 時 2024年10月17日（木）11時00分集合（金賞受賞者以上）
場 所 東京都立産業貿易センター 台東館

10. 著作権に触れる作品（例：ディズニーキャラクターなど）は不可。

11. 味覚審査のある部門の1位の作品は Gateaux 誌にそのレシピを発表する。

[注意]

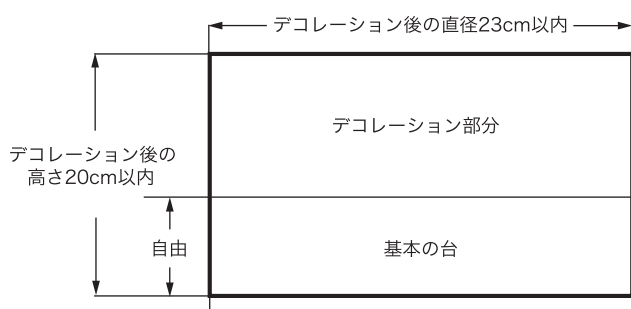
*搬入時に持ち込んだ箱等は当日必ず持ち帰ること。展示台の下等に置いたものはすべて撤去する。

12. 審査対象作品の分類および規格

第 1 部 デコレーションケーキ部門

1 類 マジパン仕上げ

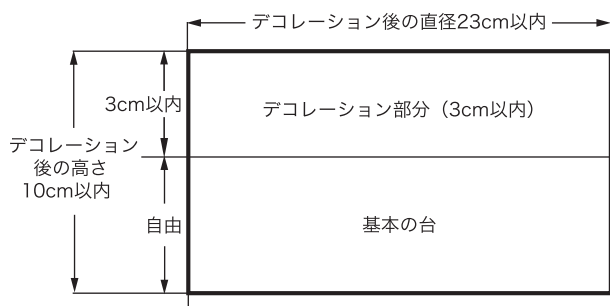
- * 台はスポンジケーキ、フルーツケーキ、バターケーキのいずれか。
台の高さは自由。審査の際に竹串がスムーズに刺さらない場合は審査対象外とする。
- * 作品は高さ 20 cm、直径 23 cm 以内とする。
- * マジパンで被覆する（飾りはマジパン仕上げ、必ずパイピングを入れる）。
- * マジパンには粉糖や酒で固さを調節する以外のものを混入してはならない。
- * マジパン以外のものは使用不可（例としてパスタ・そば等の乾麺も不可）。
- * ガムペーストは一切使用してはならない。
- * 会場に直径 25 cm のカルトンが用意されているので、これより小さなカルトンであれば乗せ換えなくて良い。
- * 「開催要綱」P. 10 の「その他注意事項」を参照のこと。



* 基本の台の高さは自由。

2 類 バタークリーム仕上げ

- * 台はスポンジケーキ、フルーツケーキ、バターケーキのいずれか。
審査の際に竹串がスムーズに刺さらない場合は審査対象外とする。
- * 全体の高さは 10 cm、直径 23 cm 以内。絞りのデコレーション部分の高さは 3 cm 以内。
- * 基本となる台にバタークリームで被覆し、その台にバタークリームの絞りでデコレーションすること。（ガナッシュのパイピングは可）
文字はプレートに描かないで直接台に描くこと。
- * ガムペースト、マジパンは一切使用してはならない。
- * 作品はすべて食べられる素材で作ること。
- * 会場に直径 25 cm のカルトンが用意されているので、これより小さなカルトンであれば乗せ換えなくて良い。
- * 使用油脂の 50% 以上はバターを使用すること。
- * 「開催要綱」P. 10 の「その他注意事項」を参照のこと。



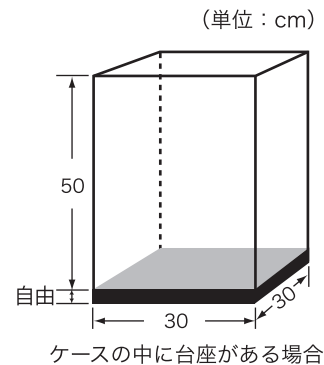
* 基本の台の高さは自由。

第2部 工芸菓子部門

1類 ピエス・アーティスティック（アメ）

- *最低、アメ細工を50%以上で構成させること。
- *基本的には食べられる素材で製作するものとするが、作品の補強、飾りなどの目的で部分的にパステイージュを使用することは可。注：ショコラは使用不可。
- *サイズは幅30 cm以内(正面)×奥行30 cm以内×高さ50 cm以内とする。(空間に作品が突出しないこと)(イラスト参照)
- *台座の上に乾燥剤を置いて可。
- *「開催要綱」P.10の「その他注意事項」を参照のこと。

*ケース底部の台の高さを自由とする。作品搬送時に手を差し入れる部分や乾燥剤を入れるためのスペースとして使用可能。なお、台の部分の高さは作品の高さ制限50 cmには含まれないものとする。



2類 ピエス・アーティスティック（ショコラ）

- *材料は全てチョコレートで製作すること。
- *サイズは幅30 cm以内(正面)×奥行30 cm以内×高さ50 cm以内とする。(上のピエス・アーティスティック(アメ)の図を参照のこと)

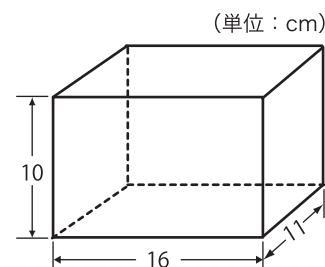
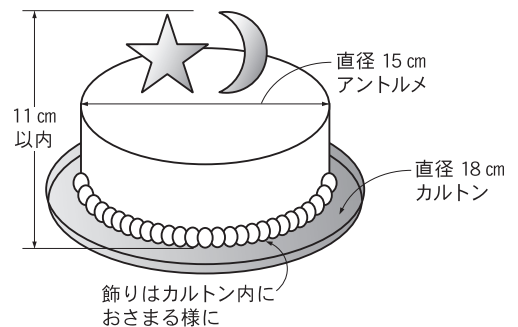
3類 シュガークラフト工芸菓子

- *基本的には食べられる素材で製作するものとするが、作品の補強などの目的で部分的に他の素材を使用することは可。
- *サイズは台を含めて幅60 cm(正面)×奥行60 cm、高さ150 cm以内。
- *ワイヤーをじかにさしてはいけない。
- *作品にはケーキボードを敷く。
- *作品のテーマを8.5×18 cmの用紙(出品者が用意)に記入し、作品中央展示台に貼る。
テーマ例：ウェディング、母の日、誕生日など。

第3部 グラン・ガトー部門

- *直径15 cm×高さは上の飾りも含め11 cmの円柱に収まること。形は自由。側面の飾りも含め会場に用意してある直径18 cmの丸カルトン内に収まること。
- *味覚審査用として作品の形状にもよるが、おおよそ直径15 cmのアントルメ6カットのピースのうち3ピースをフィルムとトレー(グラシン紙、アルミカップなどでも可)を付けて提出。箱のサイズは16 cm×11 cm×高さ10 cm程度。冷蔵ケースに限りがあるため。(装飾は不要)
- *店のロゴマークや名前が入ったフィルム・シール・ケース等の使用は不可。
- *味覚審査用の作品がない場合は審査対象外とする。

注意：試食用の作品を入れる箱に店名やマークが入っている場合は、ガムテープ等で上から貼り付けて店名を特定できないようにして持ち込むこと。

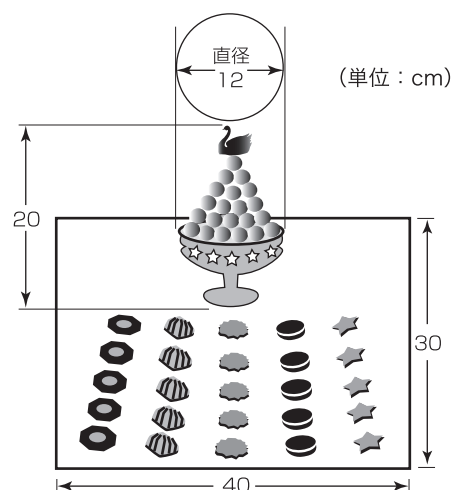


第4部 コンフィズリー部門

*コンフィズリー5種類、プティット・ピエスモンテ（直径12cm、高さ20cm以内）を会場に用意してあるトレイ（30cm×40cm）に収まるように出品すること。

*コンフィズリー5種類は、以下の組合せとする。

- | | | |
|---------|---|------------------------------|
| ショコラ3種類 | } | ・モールド（型物）1又は2種類 |
| | | ・トランペ（上掛け仕上げ、型抜き、絞り含む）1又は2種類 |
| その他2種類 | } | ・パート・ド・フリュイ |
| | | ・キャンディー |
| | | ・キャラメル |
| | | ・マカロン |
| | | ・ヌガー |
| | | ・クッキーetc.の中から自由に選択した2種類 |



展示用各種5個（他に味覚審査用として各種3個）を提出すること。

*作品の味の説明をA6（貼りしろ部分を除く）の用紙（出品者が用意）に記入し、カルトンに貼り、展示する。1品につき20文字以内。イラスト等を加えてもよい。ただしこの用紙の内容は、採点の対象にはならない。

*プティット・ピエスモンテの材料はすべて食べられる素材（チョコレート、飴、ヌガー等）で製作すること。尚、パステイヤーージュは不可。ピエスの置き場所はトレイの上であれば自由。

*店のロゴマークや名前が入ったものは審査対象外とする。

*味覚審査用の作品が添付されていない場合は審査対象外とする。

注意：試食用の作品を入れる箱に店名やマークが入っている場合は、ガムテープ等で上から貼り付けて店名を特定できないようにして持ち込むこと。

第5部 ジュニア部門

*申し込み資格は、令和6年4月1日時点で22歳以下であること。

「第1部1類 マジパン仕上げ」もしくは「第2部1類 ピエス・アーティスティック（アメ）」のどちらかの規定で申し込むこと。（P4、P5参照）

※但し、ピエス・アーティスティックとサイズは異なり、ジュニア部門（アメ）のケースは既成のウイナーケース（24 cm×24 cm×32 cm（高さ））のみを使用すること。

また、パステイヤーージュは使用不可。材料はアメのみとする。

※学生は申し込み不可。

第6部 エコール部門

*申し込み資格は、令和6年10月15日時点で学校に在学中であること。年齢制限は無。

「1類 マジパン仕上げ」もしくは「2類 バタークリーム仕上げ」のどちらかの規定で申し込むこと。（P4参照）

第7部 味と技のピエスマン部門

1類 アメのピエス (アントルメの味覚審査あり。)

*サイズは幅 50 cm (正面) ×奥行 50 cm ×高さは 150 cm以内とする。

作品は必ずケースに収められていること。また、ピエスマンにアントルメを飾り、試食用のアントルメを用意すること。

*すべて食べられる素材で製作し、「あめ細工」を 30%以上装飾すること。

*ピエスマンに飾るアントルメの大きさは直径 18~24 cm、高さは自由。

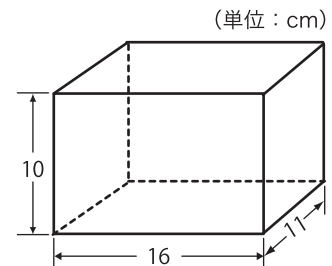
また日持ちがするイミテーションで製作すること。

注意：イミテーションとは「食べられない材料」という意味ではなく「代わりの食材」という意味である。

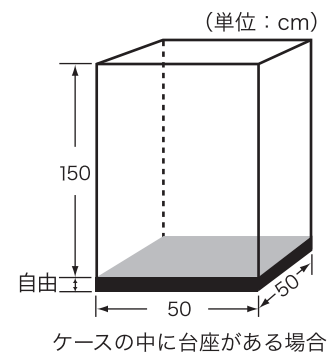
*試食用の作品を入れる箱に店名やマークが入っている場合は、ガムテープ等で上から貼り付けて店名を特定できないようにして持ち込むこと。

*試食は、おおよそ直径 18 cmのアントルメ 10 カットのピースのうち 4 ピースをサイド紙と銀ケースに取り、提出。箱のサイズは 16 cm × 11 cm × 高さ 10 cm 程度。

*飾りは不要。



※高さは 150 cm以内とする。ただし、ケースはこれまで使用していたものでも、作品の高さが制限以内であれば可。また、ケース底部の台は高さ自由とし、作品搬送時に手を差し入れる部分や乾燥剤を入れるためのスペースとして使用可能。なお、台の部分の高さは作品の高さ制限 150 cmには含まれないものとする。また、ピエスマンに飾り付けるディスプレイ用アントルメの大きさは直径 18~24 cmとする。



2類 チョコレートのピエス (アントルメの味覚審査あり。)

*サイズは幅 50 cm (正面) ×奥行 50 cm、高さは 150 cm以内とする (アメのピエスの図を参照)。

作品は必ずケースに収められていること。また、ピエスマンにアントルメを飾り、試食用のアントルメを用意すること。

*純チョコレートのみを使用し、プラスチック・チョコレート、洋生チョコレートの使用は不可。

*ピエスマンに飾るアントルメの大きさは直径 18~24 cm、高さは自由、また、日持ちがするイミテーションで製作すること。

*試食用は、1類アメのピエスと同様。

※アントルメはチョコレートを主体としたものにする。

注意：イミテーションとは「食べられない食材」という意味ではなく「代わりの食材」という意味である。

*試食用の作品を入れる箱に店名やマークが入っている場合は、ガムテープ等で上から貼り付けて店名を特定できないようにして持ち込むこと。

第8部 ディスプレイ部門

- 製品（コンフィズリーや焼き菓子）が目視で確認できること。
 - ※ここで言うコンフィズリーとは、ボンボンショコラ（チョコレート類）、ドラジェ、パート・ドフリュイ、マカロン、キャラメルを指す。
- 幅 40 cm（正面）×奥行 40 cm×高さ 80 cmの空間に収まるようにディスプレイする。
- ラッピング（お店のギフト商品としてそのまま販売できる状態）した物を必ず1点以上入れること。
- ディスプレイに使用する資材等はすべて自由（ただし、製品を含め店名の入ったものは不可。）
- テーマ：イースター
- テーマに順じたメッセージを 8.5×18 cmの用紙（出品者が用意）に記入し、作品中央展示台に貼る。

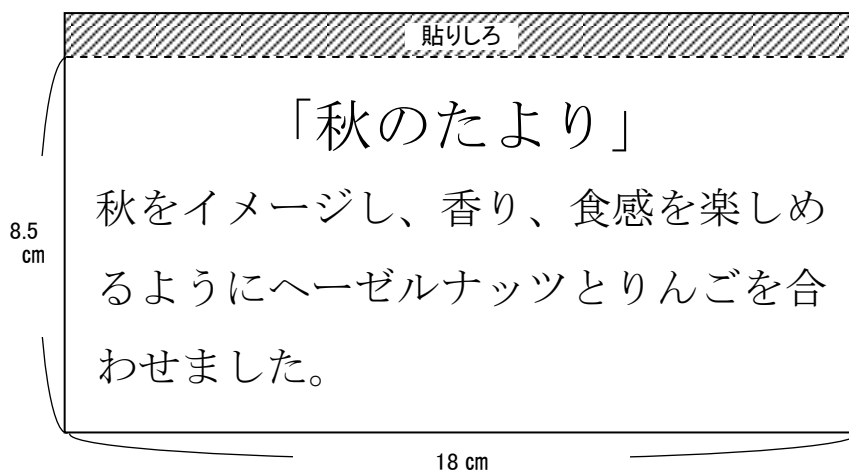
◇審査基準

- ①テーマ性 ※何を販売したいのか明確であること。
- ②個性・オリジナリティ
- ③色彩・デザイン
- ④全体的なバランス

第9部 ギフト菓子部門

- * 7日以上常温で保存できる焼き菓子1種類（ただし味は同じで形が違うものは可）。
- * 店のロゴマークや名前が入ったフィルム、シール、ケース、袋等は使用不可。
 - ただし、デザインの無い透明なものは可。また脱酸素剤等も使用可能。
- * 会場に用意してあるカルトン（25 cm×25 cm）に収まるように出品すること（1点～出品点数は自由。但し、全製品が必ずカルトンに収まること）。
- * 審査配分は、ネーミング 20%、味とクオリティ 80%とする（パッケージ、ラッピングでの加点はなし）。
- * 他に味覚審査用作品を準備（展示用と同形のものを用意。飾りは不要。例：マドレーヌ、リーフパイ程度の大きさであれば8個目安、パウンドケーキであれば1個が目安）。
- * 焼成後の飾り付けはギフト商品としての範囲で。
- * 既に販売している製品であっても提出は可能であるが、上位入賞した場合はレシピを公開出来るものであること。
- * 作品の商品名 10文字程度とアピール 40文字程度で 8.5×18 cm（貼りしろ部分を除く）の用紙（出品者が用意）に記入し、貼りしろ部分をカルトンの裏から貼り、審査番号と重ならないように展示する。

[見本]



特別部門：国内産米粉を使った焼き菓子

- *テーマ：3日間以上常温で保存できる焼き菓子（小物も可）
- *粉全体に対して30%（小麦粉7：国内産米粉3）以上の割合で国内産米粉（うるち米粉またはもち粉）を使用すること。
- *展示作品は会場に用意されているカルトン（18cm×18cm）の上に乗せて飾る。
- *展示作品とは別に味覚審査用として同形のものを持参すること。ただし、飾りは不要。

注意：試食用の作品を入れる箱に店名やマークが入っている場合は、ガムテープ等で上から貼り付けて店名を特定できないようにして持ち込むこと。

***配合、製法、断面図（イラストまたは写真）を明記したもの（様式自由）を9月17日（火）までに申し込み協会へ送付すること。注：締め切り後のレシピの変更は不可。**

- *味覚審査用の作品がない場合は審査対象外とする。
- *店のロゴマークや名前が入ったフィルム、シール、ケース等の使用は不可。
- *出品作品並びにレシピは、主催者に帰属するものとする。

・ その他 注意事項

(重要)

- ① 国内外を問わず、コンクール、関係業界誌等で過去に発表された作品のコピー作品、または著しく類似していると判断した作品は「審査対象外」とする。
- ② すべての作品で（第2部3類シュガークラフト工芸菓子、第8部ディスプレイ部門を除く）その製作に使用する材料は食用に供せられるものとする。
 - a) 発泡スチロール、その他による代用は認めない。
 - b) 法定合成着色料、天然食用色素以外のものは使用してはならない。
 - c) 店名やロゴの入った装飾用のリボン、シール、包材料は使用してはならない。
 - d) 瞬間接着剤など有機合成物の接着剤は使用厳禁。
- ③ 違反行為が認められたときは、その作品を「審査対象外」とする。
- ④ **審査票のない方への返還は一切不可。**
- ⑤ 不正が発覚した場合は失格とする。
- ⑥ 第1部デコレーションケーキ部門への出品は、原則として出品者の申し出によるが、類別審査の結果、疑義が生じた場合は審査員の判定により他の部門や類に移動することがある。
- ⑦ 第1部デコレーションケーキ部門への出品作品には生クリーム、カスタードクリーム、ババロワ等、短時間で腐敗する素材は使用してはならない。
- ⑧ 著作権に触れる作品は不可。
- ⑨ 第3部（グラン・ガトー部門）第4部（コンフィズリー部門）第7部（味と技のピエスモンテ部門）第9部（ギフト菓子部門）特別部門（国内産米粉を使った焼き菓子）の最優秀作品は、Gateaux 誌にそのレシピを発表する。
- ⑩ 出品作品並びにレシピは主催者に帰属するものとする。
- ⑪ 学生の出品はエコール部門のみとし、他部門への出品はできない。
- ⑫ すべての作品の破損については、一切の責任を負わない。
- ⑬ この作品展への参加は個人参加のみとし、連名の扱いはしない。
- ⑭ **審査当日に出品部門の変更はできない為、審査票が届いたら（9月頃送付）出品部門に間違いがないかを必ず確認すること。**

注意：大型工芸作品については荷捌場で搬入搬出可能。但し、駐車スペースが少ない為、作品を荷積み・荷降ろしした後、速やかに車両を移動する事。
また荷捌場に進入する際、必ず「入車証」が必要になります。これは当日現地でお渡し・回収します。

◎出品申し込み場所

<p>(一社)北海道洋菓子協会 〒060-0061 札幌市中央区南1条西4丁目13 日之出ビル8F ☎ 011-280-8711 FAX 011-280-8715</p>	<p>山梨県洋菓子協会 〒400-0043 甲府市国母6-4-2 甲府市営中央市場西御団地 サンヨー山梨デンカシステム(株)内 堀江様宛 ☎ 055-222-8828 FAX 055-228-1150</p>
<p>青森県洋菓子協会 〒030-0131 青森市問屋町1-3-15 (株)館山内 ☎ 017-728-0252 FAX 017-728-4706</p>	<p>長野県洋菓子協会 〒389-0516 長野県東御市田中179 御菓子処花岡内 ☎ 0268-62-0236 FAX 0268-62-0231</p>
<p>岩手県洋菓子協会 〒020-0025 盛岡市大沢川原2-6-9 (株)マイスター日の本内 ☎ 019-654-4308 FAX 019-624-3541</p>	<p>新潟県洋菓子協会 〒950-0909 新潟市中央区八千代1-3-3 (株)丸三商会内 ☎ 025-241-0305 FAX 025-245-0307</p>
<p>宮城県洋菓子協会 〒980-0802 仙台市青葉区二日町9-7 大木青葉ビル2F (株)Gladation内 ☎ 022-797-8661 FAX 022-797-8662</p>	<p>静岡県洋菓子協会 〒422-8034 静岡市駿河区高松2-10-15 メゾン朝倉102 (株)平出章商店 静岡営業所内 ☎ 054-238-5415 FAX 054-266-5406</p>
<p>秋田県洋菓子協会 〒010-0061 秋田市卸町3-2-7 (有)酒井商会2F ☎ 018-865-3536 FAX 018-862-7015</p>	<p>富山県洋菓子協会 〒930-0835 富山市上富居1-8-33 富山県菓子工業組合内 ☎ 076-471-5960 FAX 076-471-5960</p>
<p>山形県洋菓子協会 〒990-2473 山形市松栄1-5-25 柴田原料(株)内 ☎ 023-646-1663 FAX 023-646-1663</p>	<p>(一社)石川県洋菓子協会 〒921-8175 金沢市山科1-3-17 (株)ふらん・どーる内 ☎ 076-259-0415 FAX 076-259-0415</p>
<p>福島県洋菓子協会 〒963-0101 郡山市安積町日出山2-100-1 (株)小野商店内 ☎ 024-941-6525 FAX 024-943-0160</p>	<p>福井県洋菓子協会 〒918-8213 福井市問屋町1-40 ☎ 0776-22-0834 FAX 0776-22-0421</p>
<p>茨城県洋菓子協会 〒310-0015 水戸市宮町2-2-28 富士ビル3F ☎ 029-231-5717 FAX 029-231-5717</p>	<p>岐阜県洋菓子協会 〒500-8227 岐阜市北一色4-4-30 (有)ル・スリジェダムール洋菓子店内 ☎ 058-246-2634 FAX 058-246-3806</p>
<p>栃木県洋菓子協会 〒320-0075 宇都宮市宝木本町2280-1 大和食品(株)内 ☎ 028-665-5024 FAX 028-665-3671</p>	<p>(一社)愛知県洋菓子協会 〒451-0043 名古屋市西区新道2-15-17 愛知菓子会館3F ☎ 052-565-6096 FAX 052-565-6097</p>
<p>群馬県洋菓子協会 〒372-0022 伊勢崎市日乃出町712-3 関東商事(株)群馬支店内 ☎ 0270-26-1221 FAX 0270-26-1224</p>	<p>三重県洋菓子協会 〒516-0804 伊勢市御薮町長屋691 (有)ふらんす内 ☎ 0596-27-6698 FAX 0596-27-6798</p>
<p>(一社)埼玉県洋菓子協会 〒335-0011 戸田市下戸田2-23-1 (株)愛工舎CAP内 ☎ 048-441-2121 FAX 048-441-2121</p>	<p>滋賀県洋菓子協会 〒520-0806 大津市打出浜3-7 滋賀県菓子工業組合内 ☎ 077-510-0711 FAX 077-510-0712</p>
<p>千葉県洋菓子協会 〒260-0021 千葉市中央区新宿2-6-21 中村学園ハッピー製菓調理専門学校内 ☎ 043-306-5250 FAX 043-306-5250</p>	<p>京都府洋菓子協会 〒601-8144 京都市南区上鳥羽火打形町229 吉田産業(株)内 ☎ 075-681-7281 FAX 075-661-7387</p>
<p>(一社)神奈川県洋菓子協会 〒220-0011 横浜市西区高島2-6-38 岩井ビル318H室 ☎ 045-453-0332 FAX 045-453-0332</p>	<p>(一社)大阪府洋菓子協会 〒542-0082 大阪市中央区島之内1-13-30 大阪府洋菓子会館5F ☎ 06-6253-3121 FAX 06-6253-3123</p>

(一社)兵庫県洋菓子協会 〒657-0044 神戸市灘区鹿ノ下通 1-2-16 ☎ 078-871-5938 FAX 078-802-5826	高知県洋菓子協会 〒783-0060 南国市蛸が丘 2丁目 2-3 (株丸三内) ☎ 088-804-8333 FAX 088-804-8334
奈良県洋菓子協会 〒639-1134 大和郡山市柳町 77-1-1 シャルマンコーポ1F パティスリー旬内 ☎ 0743-52-3340 FAX 0743-52-3340	(一社)福岡県洋菓子協会 〒812-0013 福岡市博多区博多駅東 3-1-4 タカ福岡ビル 7F ☎ 092-471-7117 FAX 092-471-7118
和歌山県洋菓子協会 〒640-8392 和歌山市中之島 285-9 パティスリーエルヴェ内 ☎ 073-472-7388 FAX 073-472-7388	佐賀県洋菓子協会 〒849-1304 鹿島市中村 2187-2 ひのでや内 ☎ 0954-62-2185 FAX 0954-63-5015
鳥取県洋菓子協会 〒683-0845 米子市旗ヶ崎 2144 卸売団地 (尙田口彦商店内) ☎ 0859-33-1181 FAX 0859-32-8495	長崎県洋菓子協会 〒851-0134 長崎市田中町 595 (株丸菱北部九州販売 長崎営業所内) ☎ 095-839-3993 FAX 095-839-3993
島根県洋菓子協会 〒690-0006 松江市伊勢宮町 512-2 (株山口商店内) ☎ 0852-21-0484 FAX 0852-27-5575	(一社)熊本県洋菓子協会 〒860-0072 熊本市西区花園 1-25-1 熊本製粉(株)内 ☎ 096-322-7473 FAX 096-352-8270
岡山県洋菓子協会 〒703-8282 岡山市中区平井 1162-1 (株ヒラタ内) ☎ 086-274-0515 FAX 086-274-0576	大分県洋菓子協会 〒870-0018 大分市豊海 5-4-18 (株丸菱南九州販売 大分営業所内) ☎ 097-540-6708 FAX 097-540-6722
(一社)広島県洋菓子協会 〒731-3165 広島市安佐南区伴中央 5-7-13 広川(株)食材広島支店内 ☎ 082-848-8990 FAX 082-848-8990	宮崎県洋菓子協会 〒889-1602 宮崎市清武町今泉字岡甲 815-3 (株丸菱南九州販売 宮崎営業所内) ☎ 0985-84-1177 FAX 0985-84-1122
山口県洋菓子協会 〒746-0012 周南市政所 3-13-12 和洋菓子なかがわ内 ☎ 0834-62-2488 FAX 0834-62-2488	鹿児島県洋菓子協会 〒892-0841 鹿児島市照国町 14-13 ☎ 099-295-3663 FAX 099-227-0485
徳島県洋菓子協会 〒771-0138 徳島市川内町平石流通団地 67番 (株斎徳内) ☎ 088-665-3500 FAX 088-665-3526	(一社)沖縄県洋菓子協会 〒901-2123 浦添市西洲 2-4-4 (株日猷内) ☎ 050-1251-5682 FAX 050-1251-5682
香川県洋菓子協会 〒763-0073 丸亀市柞原町 413 (株塩井隆商店内) ☎ 087-724-5656 FAX 087-725-0413	(公社)東京都洋菓子協会 〒154-0001 世田谷区池尻 2-21-14 ☎ 03-5486-8412 FAX 03-5486-0108
愛媛県洋菓子協会 〒791-1114 松山市井門町 556-1 ☎ 089-958-7531 FAX 089-958-7531	(一社)日本洋菓子協会連合会 〒154-0001 世田谷区池尻 2-21-14 ☎ 03-5486-2611 FAX 03-5486-2131



東京都立産業貿易センター 「台東館」

東京都台東区花川戸 2-6-5

電話 03-3844-6190

(東武・都営・銀座線) 浅草駅 から徒歩約7分
(つくば EXP) 浅草駅